

Fix montiert



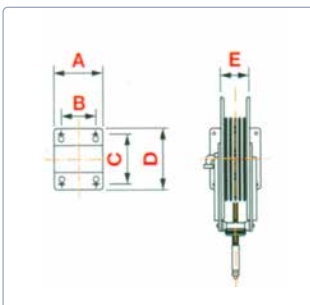
Zubehör: lackierte Schwenkplatte

Schläuche	Anschlüsse	Dichtung	Drehgelenk	Achse
Schwarzer ● Gummi	Verzinkter Stahl	Viton®	Messing	Verzinkter Stahl
				

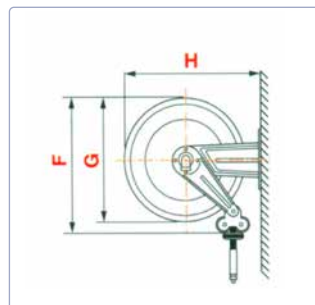


Schlauchaufroller		Schwenkplatte		Länge	Schlauch Ø	innen	ausen
8290.100	CHF 309.00	843005	CHF 52.00	ohne		F3/8"G	F3/8"G
8290.101	CHF 479.00	843005	CHF 52.00	10 m	3/8"/9.5mm	F3/8"G	M3/8"G
8290.104	CHF 497.00	843005	CHF 52.00	15 m	1/4"/6.5mm	F3/8"G	M1/4"G
8330.100	CHF 319.00	843005	CHF 52.00	ohne		F3/8"G	F3/8"G
8330.101	CHF 499.00	843005	CHF 52.00	12 m	3/8"/9.5mm	F3/8"G	M3/8"G
8390.100	CHF 352.00	843005	CHF 52.00	ohne		F3/8"G	F3/8"G
8390.102	CHF 605.00	843005	CHF 52.00	18 m	3/8"/9.5mm	F3/8"G	M3/8"G
8430.100	CHF 389.00	843005	CHF 52.00	ohne		F1/2"G	F1/2"G
8430.101	CHF 575.00	843005	CHF 52.00	12 m	3/8"/9.5mm	F1/2"G	M3/8"G
8430.102	CHF 579.00	843005	CHF 52.00	18 m	3/8"/9.5mm	F1/2"G	M3/8"G
8430.103	CHF 602.00	843005	CHF 52.00	10 m	1/2"/12.7mm	F1/2"G	M1/2"G
8430.104	CHF 632.00	843005	CHF 52.00	15 m	1/2"/12.7mm	F1/2"G	M1/2"G
8530.100	CHF 502.00	853005	CHF 56.00	ohne		F1/2"G	F1/2"G
8530.101	CHF 815.00	853005	CHF 56.00	20 m	1/2"/12.7mm	F1/2"G	M1/2"G
8530.102	CHF 885.00	853005	CHF 56.00	25 m	1/2"/12.7mm	F1/2"G	M1/2"G
8540.100	CHF 699.00	854005	CHF 128.00	ohne		F1"G	F1"G
8540.101	CHF 1'108.00	854005	CHF 128.00	15 m	3/4"/19mm	F1"G	M3/4"G
8540.102	CHF 1'225.00	854005	CHF 128.00	20 m	3/4"/19mm	F1"G	M3/4"G
8540.103	CHF 1'219.00	854005	CHF 128.00	15 m	1"/25.4mm	F1"G	M1"G
8540.105	CHF 654.00	854005	CHF 128.00	ohne		F1/2"G	F1/2"G
8540.106	CHF 1'082.00	854005	CHF 128.00	30 m	1/2"/12.7mm	F1/2"G	M1/2"G
8560.100	CHF 1'283.00	856005	CHF 276.00	ohne		F1"G	F1"G
8560.101	CHF 1'956.00	856005	CHF 276.00	30 m	3/4"/19mm	F1"G	M3/4"G
8560.103	CHF 2'152.00	856005	CHF 276.00	40 m	3/4"/19mm	F1"G	M3/4"G
8560.104	CHF 1'915.00	856005	CHF 276.00	20 m	1"/25.4mm	F1"G	M1"G
8560.105	CHF 2'159.00	856005	CHF 276.00	30 m	1"/25.4mm	F1"G	M1"G
8560.106	CHF 1'188.00	856005	CHF 276.00	ohne		F1/2"G	F1/2"G

In Übereinstimmung mit Richtlinie II 3 GD



Abmessungen Fixe Ausführung



Art.	A	B	C	D	E	F	G	H	I
S. 290	186	140	196	226	110	310	300	320	-
S. 330	186	140	196	226	110	355	350	365	20
S. 390	186	140	196	226	110	400	390	410	20
S. 430	186	140	196	226	115	460	420	460	20
S. 530	203	153	220	258	115	550	510	560	20
S. 540	300	218	228	268	190	550	510	573	0
S. 560	488	399	238	272	368	550	510	578	0