



Fix montiert



Zubehör: Inox AISI 304 Schwenkpl.

Schläuche	Anschlüsse	Dichtung	Drehgelenk	Achse
Antistatisch ● Gummi	Verzinkter Stahl	Viton®	Messing	Edelstahl AISI 304
				

Diesel



Schlauchaufroller		Schwenkplatte		Länge	Schlauch Ø	innen	aussen
8542.100	CHF 1'164.00	854006	CHF 287.00	ohne		F1"G	F1"G
8542.601	CHF 1'423.00	854006	CHF 287.00	15 m	3/4"/19mm	F1"G	M3/4"G
8542.602	CHF 1'499.00	854006	CHF 287.00	20 m	3/4"/19mm	F1"G	M3/4"G
8542.603	CHF 1'618.00	854006	CHF 287.00	15 m	1"/25.4mm	F1"G	M1"G
V4A							
8562.100	CHF 2'032.00	856007	CHF 805.00	ohne		F1"G	F1"G
8562.603	CHF 2'625.00	856007	CHF 805.00	40 m	3/4"/19mm	F1"G	M3/4"G
8562.604	CHF 2'579.00	856007	CHF 805.00	20 m	1"/25.4mm	F1"G	M1"G
8562.605	CHF 2'852.00	856007	CHF 805.00	30 m	1"/25.4mm	F1"G	M1"G

AdBlue

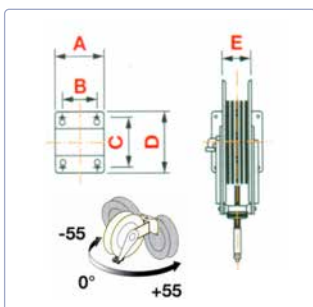


Schläuche	Anschlüsse	Dichtung	Drehgelenk	Achse
EPDM antistatisch	Edelstahl AISI 304	Viton®	Edelstahl AISI 304	Edelstahl AISI 304
				

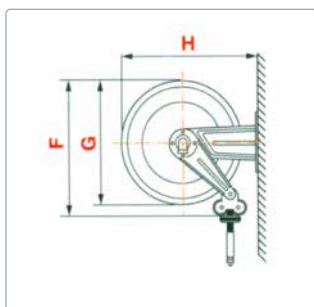
Schlauchaufroller		Schwenkplatte		Länge	Schlauch Ø	innen	aussen
8534.250	CHF 1'159.00	nicht lieferbar		ohne		F1"G	F3/4"G
8537.251	CHF 2'185.00	nicht lieferbar		10 m	19 x 27mm	F3/4"G	M3/4"G
8537.252	CHF 2'362.00	nicht lieferbar		15 m	19 x 27mm	F3/4"G	M3/4"G

100 bar

In Übereinstimmung
mit Richtlinie II 2 GD



Abmessungen Schwenkbare Ausführung



Diesel									
Art.	A	B	C	D	E	F	G	H	I
S. 540	300	218	226	268	190	550	510	702	0
S. 560	488	399	238	272	368	550	510	578	0

AdBlue									
Art.	A	B	C	D	E	F	G	H	I
S. 537	203	153	220	258	115	550	510	560	20