

Klassische Anwendungen von Einbau-Schleifringkörpern

- Einsatzbereiche von Schleifringkörper (Syn. = Schleifringübertrager)
- In rotierenden Komponenten in Baumaschinen und Kranen (Dreh- und Schwenkbewegungen von Turmdrehkränen...)
- Drehbühnen und Hubpodien in der Untermaschinerie von Theatern, Messeständen oder Fahrgeschäften
- Rundräumern von Kläranlagen
- Abfüllanlagen in der Getränkeindustrie
- Verpackungsmaschinen (Stretcher)
- Antennenanlagen
- Windkraftanlagen (Schleifringssysteme zur Blattwinkelregelung von Rotorblättern)
- Leitungstrommeln jeglicher Bauart und -grösse

Einsatzbereiche unserer Schleifringkörper (Syn. = Schleifringübertrager)

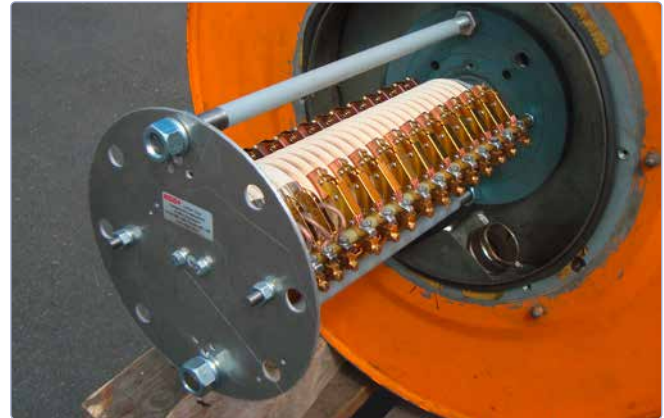
Schleifringkörper – oft auch **Schleifringübertrager** oder **Drehübertrager** genannt – sind elektromechanische Bauteile, mit deren Hilfe Energie, Daten und Steuersignale von einem **rotierenden auf ein feststehendes** Bauteil übertragen werden. Klassische Einsatzgebiete für Schleifringübertrager sind deshalb alle rotierenden Komponenten in Drehkränen, Bohrtürmen, im Anlagenbau, in Kläranlagen, im Bergbau oder im Bereich der Bühnentechnik.

Als Qualitätshersteller hochwertiger Energiezuführungen fertigt MIBAG AG eine breite Produktpalette von Schleifringkörpern für **anspruchsvolle industrielle Anwendungen**.

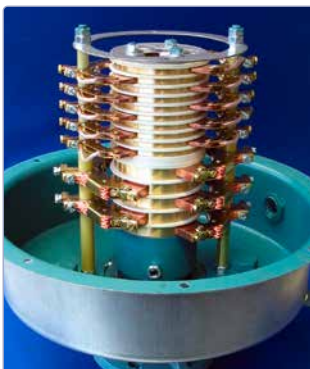
Wir können unseren Kunden sowohl technologisch ausgereifte Schleifringe als auch massgeschneiderte Komplettlösungen zusammen mit unseren leistungsstarken Motor- und Federleitungstrommeln anbieten. Aus einer Hand und auf jeden Kundenwunsch.



Alter Schleifringkörper (Fremdfabrikat, keine Ersatzteile mehr)



Revidierter Schleifringkörper mit Standardprodukten



Auch in IP 65 lieferbar



Massive Stahlausführung



Schleifringkörper nach Mass

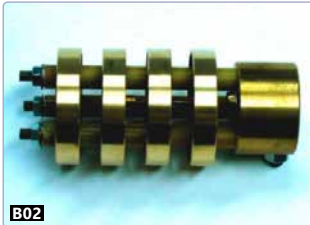


B01

Schleifringkörper geblockt YB B01

Stromstärke A	10	26	32	36	40	42	60	150	220			
Aussen-Ø	80	50	80	80	50	80	80	130	130			
Bohrungs-Ø	55	30	55	55	25	55	55	80	80			
Abstand Schleifringe	6	12	8	12	12	12	14	17	22			

Geben Sie uns die Anzahl Pole an.



B02

Schleifringkörper mit Luftabstand YL B02

Stromstärke A	26	32	36	40	42	60	150	220	265	500		
Aussen-Ø	50	80	80	50	80	80	130	130	200	200		
Bohrungs-Ø	30	55	55	25	55	55	85	80	100	100		
Abstand Schleifringe	20	18	20	20	20	22	25	30	58	58		

Geben Sie uns die Anzahl Pole an.



B03

Schleifringe B03

Stromstärke A	10	26	32	36	40	42	60	150	220	265	500	1000
Aussen-Ø	80	50	80	80	50	80	80	130	130	200	200	340
Breite	4	10	6	10	10	10	12	15	20	28	28	30
Aufnahmebohrung Phase	11.5	8.5	11.5	11.5	8.5	11.5	11.5	12.5	12.5	16.5	16.5	16.6
Aufnahmebohrung Erde	11.5	5.5	11.5	11.5	5.5	6.5	6.5	8.5	8.5	12.5	12.5	12.5



B04

Bürstenapparat komplett B04

Stromstärke A	10	26	32	36	40	42	60	150	220	265	500	1000
Durchmesser	80	50	80	80	50	80	80	130	130	200	200	340
Achsabstand	133	104	133	133	104	133	150	224	224	300	300	460

Bürstenhalter - Phase B05

Stromstärke A	10	26	32	36	40	42	60	150	220	265	500	1000
Für Wellen-Ø	-	10	10	10	10	10	13	16	17	17	17	17



B05

Bürstenhalter - PE B05

Stromstärke A	10	26	32	36	40	42	60	150	220	265	500	1000
Für Wellen-Ø	-	8	8	8	8	8	12	15	16	16	16	16



B06

Isolierscheibe B06

Stromstärke A	10	26	32	36	40	42	60	150	220			
Aussen-Ø	88	58	88	88	58	88	88	145	145			

Isolierrohr für Schleifringe B07

Stromstärke A	10	26	32	36	40	42	60	150	220	265	500
Aussen-Ø	11	8	11	11	8	11	11	12	12	16	16
Bohrungs-Ø	6	5	6	6	5	6	6	8	8	12	12

Abstandrohr für Schleifringe B07

Stromstärke A	26	32	36	40	42	60	150	220	265	500
Aussen-Ø	10	16	16	10	16	16	16	17	25	25
Bohrungs-Ø	8	12	12	8	12	12	12	12	16	16

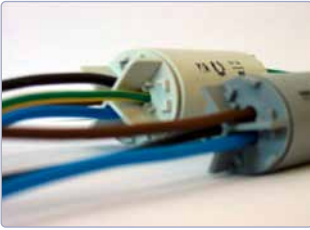


B07

Isolierrohr für Bürstenapparat B07

Stromstärke A	26	32	36	40	42	60	150	220	265	500
Aussen-Ø	10	10	10	10	10	13	16	17	17	17
Bohrungs-Ø	8	8	8	8	8	8	12	12	12	12

Mit diesem flexiblen Baukastenprinzip sind wir in der Lage, alte defekte Schleifringkörper 1 : 1 wirtschaftlich nachzubauen. Fragen Sie unsere Techniker an.




Kostengünstige und praktische Schleifringübertrager 3- / oder 4-polige Ausführung. Einfach in Welle/Achse integrieren und Mitnehmerbolzen montieren und schon ist eine sichere und wirtschaftliche Stromübertragung garantiert.

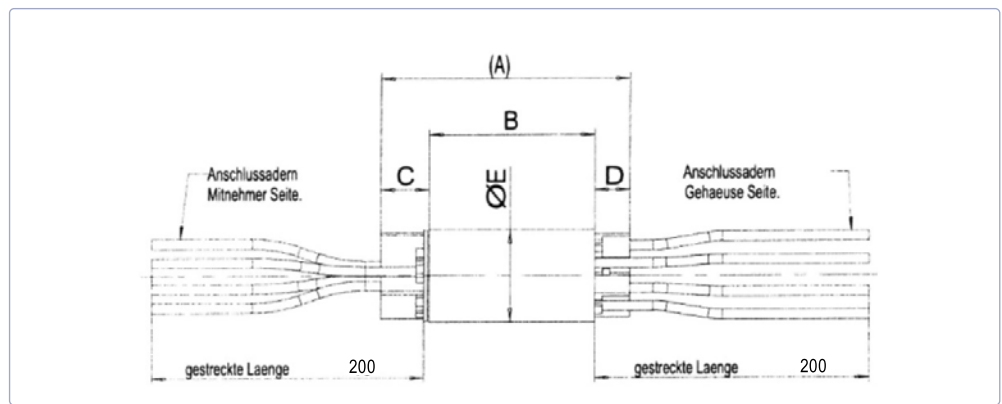
Einsetzbar überall wo sich etwas um die eigene Achse dreht, z.B. Landwirtschaft, Bau, Industrie, Bühnentechnik, Kabeltrommel etc.



3-polig

4-polig

Schleifringkörper 3-polig Typ MIB 416 (vollisolierte Kunststoffausführung)		
Bezeichnung	Bestell Nr.	Preis pro Stk.
L Schleifringkörper 4-polig (3-polig mit doppeltem Schutzleiter) max. 10 A, kurzzeitig 16 A/ 250 V Höhe 91 mm Durchmesser 24 mm	001520244	Fr. 109.00* 



Modell	A	B	C	D	E	Leistung
MIB 416	64	42.5	12.5	9	Ø 24	max. 16 A.

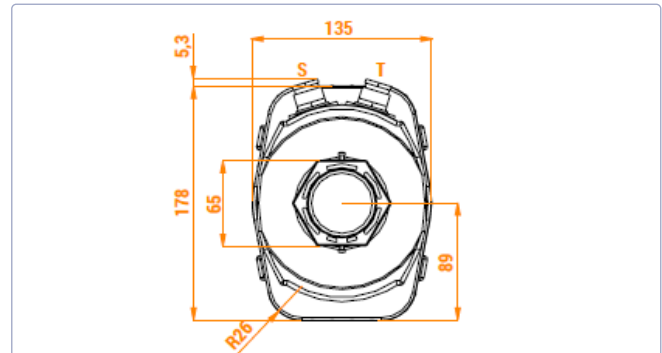


Technische Merkmale

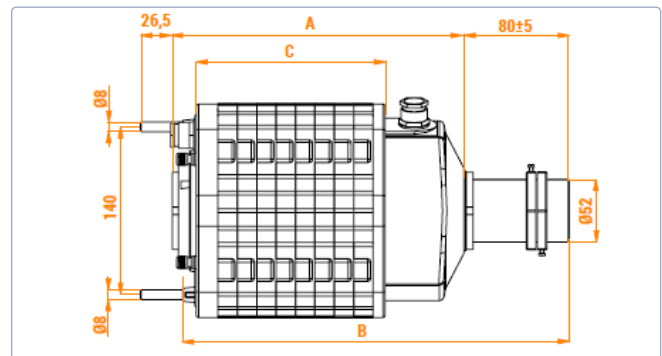
- Material Kunststoff
- Max. 30A
- Kabelverschraubung M20
- Schutzart IP 22



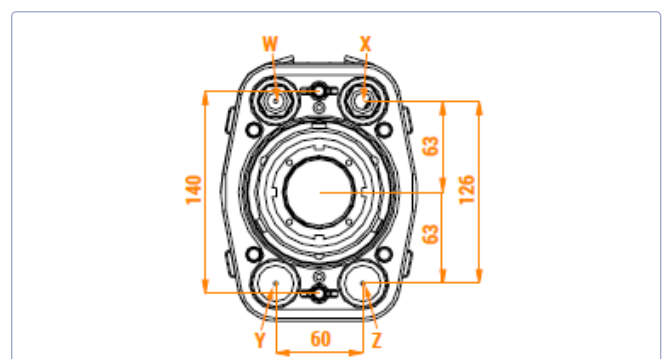
5-polig






7-polig



12-polig



	Typ	Artikel-Nr.	Wellen-Innen Ø	Wellen-Aussen Ø	Aussenmasse	*CHF
L	5-polig	0012305002	46 mm	52 mm	A = 211 mm / B = 281 mm / C = 124 mm	575.00 
L	7-polig	0012307001	46 mm	52 mm	A = 243 mm / B = 313 mm / C = 156 mm	685.00 
L	12-polig	0012312002	46 mm	52 mm	A = 323 mm / B = 393 mm / C = 236 mm	995.00 

L Lagerführend, ZV vorbehalten • *Preise exkl. MWST • Lieferung ab Samstagern