



Type 630-632

Tous les équilibreurs à chaîne MIBAG sont conçus pour l'usage industriel et garantissent un cycle de travail particulièrement résistant.

Fonctionnement:

Si l'outil suspendu est tiré à la position de travail, il y a une force de rappel constante. Après validation, l'outil rentre automatiquement à la position de repos prédéterminée. Les équilibreurs à chaîne sont repartis en gammes de charge (kg), il faut que le poids total de l'outil soit dans la gamme de charge prédéfinie. Le réglage précis peut être effectué individuellement sur l'équilibreur.

La zone de travail (mm) devrait être vers le centre du câble. Si la fixation du tambour de câble se trouve à une hauteur de p.ex. 5 m, on peut équiper l'outil ultérieurement avec un câble de rallonge fixe.

Caractéristiques:

- Boîtier aluminium coulé sous presse
- Réglage en continu et simple de la capacité de charge
- Livraison avec stoppeur de câble et mousqueton de montage
- Rapport prix/performances intéressant
- Suspension pratique à 2 points, pour une sécurité maximale



Type 633-637

Équilibreur type 630-632 / 0.4 à 3.0 kg

- Câble en acier Ø 2 mm

	Sans arrêtoir	Gamme de charges	Extension du câble	Poids sans charge	*CHF
L	002-630	0.4 - 1.0 kg	1.6 m	0.63 kg	CHF 77.00*
L	002-631	1.0 - 2.0 kg	1.6 m	0.67 kg	CHF 81.00*
L	002-632	2.0 - 3.0 kg	1.6 m	0.79 kg	CHF 86.00*

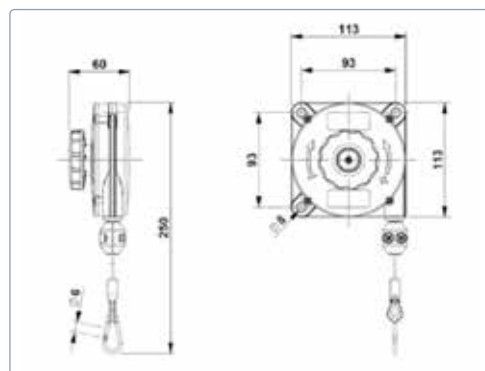
Équilibreur type 633-637 / 2.0 à 14.0 kg

- Câble en acier Ø 2.5 mm
- Sécurité anti-chute si rupture de câble

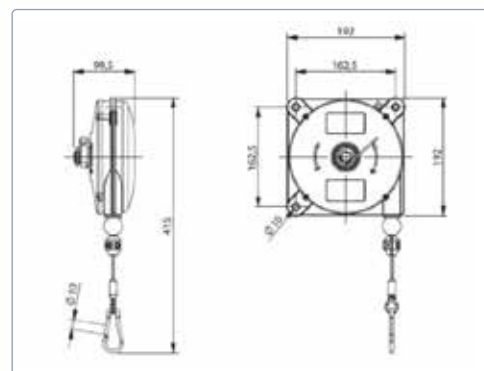
	Sans arrêtoir	Gamme de charges	Extension du câble	Poids sans charge	*CHF
L	002-633	2.0 - 4.0 kg	2.5 m	2.85 kg	CHF 167.00*
L	002-634	4.0 - 6.0 kg	2.5 m	3.00 kg	CHF 176.00*
L	002-635	6.0 - 8.0 kg	2.5 m	3.10 kg	CHF 194.00*
L	002-636	8.0 - 10.0 kg	2.5 m	3.20 kg	CHF 212.00*
L	002-637	10.0 - 14.0 kg	2.5 m	3.50 kg	CHF 230.00*



Seulement pour les types 630-632



Type 630-632



Type 633-637

L En stock, sous réserve de vente intermédiaire • *Prix hors TVA • Livraison à partir de Samstagern