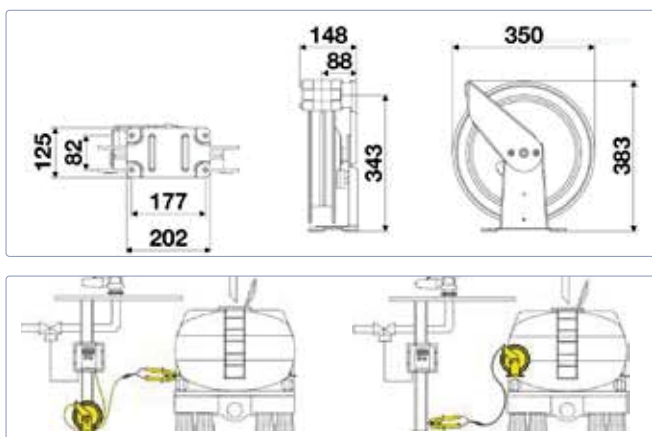






## Caractéristiques techniques

- Enrouleur pour mise à la terre avec certification ATEX
- Certification ATEX conformément au tableau
- Disponible AVEC ou SANS pince
- Finition avec revêtement poudre
- Température ambiante  $-5^{\circ}\text{C}$  /  $+40^{\circ}\text{C}$
- Rappel par ressort automatique
- Dispositif de blocage neutralisable
- À monter au plafond / mural
- Guidage du rouleau facilement ajustable



Ø extérieur du câble	Longueur maxi du câble
5 mm	28 m
6 mm	29 m
7 mm	29 m
8 mm	30 m
9 mm	24 m
10 mm	22 m
11 mm	15 m


N° d'article	Matériau des câbles	Isolation	Section	Longueur	Pince de mise à la terre		*CHF
L 00333500		Sans câble, étalé – voir au tableau ci-dessus				II (3) 3 GD	409.00 
00333141	cuivre	PUR	6 mm <sup>2</sup>	14.5 m	Anti-explosion 10A	II (3) 2/3 GD	1'028.00
00333261	cuivre	PUR	6 mm <sup>2</sup>	25 m	Anti-explosion 10A	II (3) 2/3 GD	1'125.00
00333152	cuivre	PUR	6 mm <sup>2</sup>	15 m	Standard 50A	II (3) 3 GD	645.00
00333252	cuivre	PUR	6 mm <sup>2</sup>	25 m	Standard 50A	II (3) 3 GD	759.00
00333153	Acier	PVC	7x7 Ø5 mm <sup>2</sup>	15 m	Standard 50A	II (3) 3 GD	553.00
00334252	Acier	PVC	7x7 Ø5 mm <sup>2</sup>	25 m	Standard 50A	II (3) 3 GD	619.00

## ATEX pince de masse adaptée pour l'enrouleur ATEX



## Caractéristiques techniques

- Disponible en standard 50A
- Disponible en anti-explosif 10A

Type	N° d'art.	 Kg	*CHF
L Pince de masse anti-explosive 10A	00335111	0.2 kg	Sur demande
Pince de masse standard 50A	00335112	0.1 kg	Sur demande



L En stock, sous réserve de vente intermédiaire • \*Prix hors TVA • Livraison à partir de Samstagern