



Caractéristiques techniques

- Adapté pour une utilisation industrielle avec de fortes exigences de performances
- Enroulement de câble automatique à ressort
- Coques en plastique antichoc
- Support universel pour montage au plafond / mural
- Construction compacte, idéal pour un espace limité
- Dispositif de blocage du câble, facile à activer et arrêter
- Conforme aux normes CE
- Bornes de raccordement de sécurité avec fusible ampoule de verre 10A
- Sur demande, les enrouleurs peuvent être livrés avec des câbles PUR, caoutchouc ou les conduits peuvent être équipés à votre choix.



FT 150

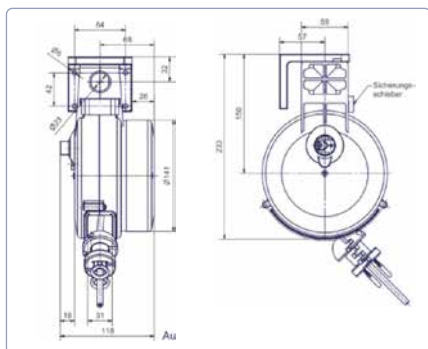


FT 260

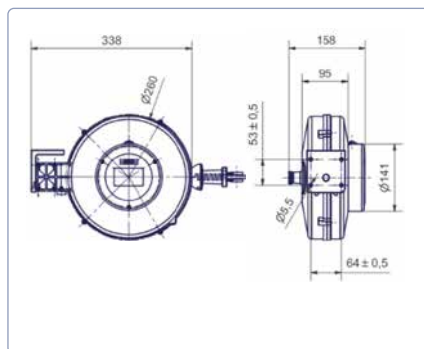


FT 350

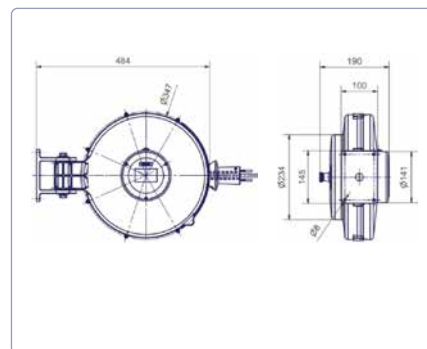
	Type	Verrouillage	N° d'article	Pôle	Section	Longueur			Câble	 Kg		*CHF 
L	FT 150.4KK310	✓	0030731504	3	1.0 mm ²	4 m	1'250 W	2'300 W	PVC	1.4 kg	IP 20	227.00 
L	FT 260.0312CH	✓	0030426031	3	1.0 mm ²	12 m	1'000 W	2'300 W	PVC	3.1 kg	IP 20	353.00 
L	FT 260.0308CH	✓	0030723023	3	1.5 mm ²	8 m	1'800 W	2'300 W	PVC	3.0 kg	IP 20	353.00 
L	FT 260.0505CH	✓	0030723015	5	1.5 mm ²	5 m	2'200 W	6'800 W	PVC	2.8 kg	IP 20	378.00 
L	FT 350.0315	✓	00303500315	3	1.5 mm ²	15 m	1'800 W	2'300 W	PVC	7.9 kg	IP 20	569.00 
L	FT 350.0510	✓	00303500510	5	1.5 mm ²	10 m	2'400 W	6'800 W	PVC	8.1 kg	IP 20	577.00 



EFT 150



EFT 260



EFT 350

L En stock, sous réserve de vente intermédiaire • *Prix hors TVA • Livraison à partir de Samstagern