

MIBAG

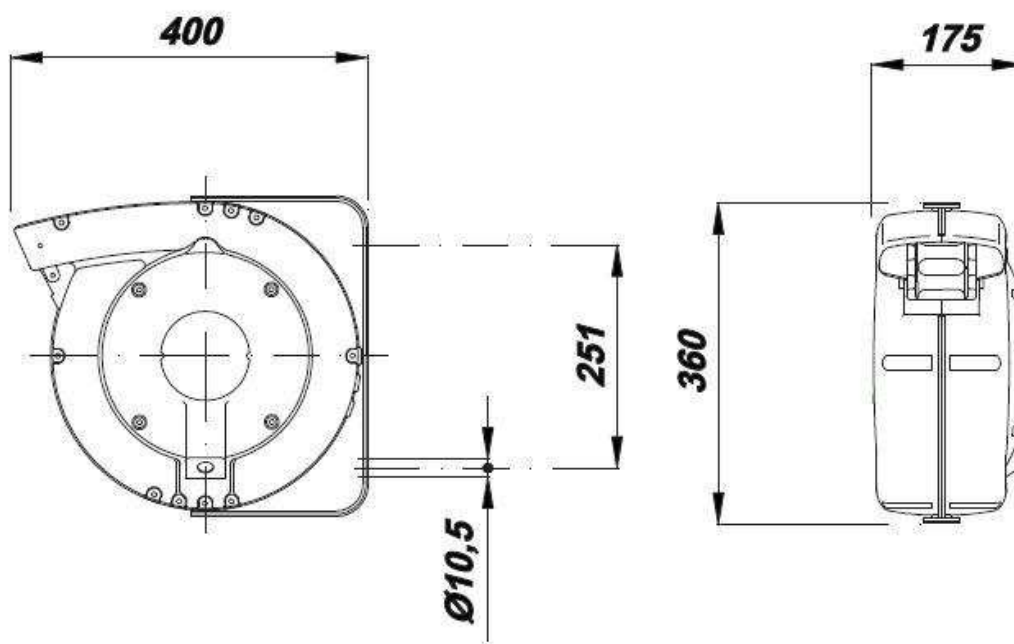
mobilisiert Energie 

technische Spezifikationen / spécifications technique
Schlauchaufroller MIB 813/8/S / Luft / 10 m / 12 bar / 8 mm
Enrouleur de tuyau MIB 813/8/S
Air / 10m/12bar / 8mm



Schlauchaufroller MIB 813/8/S für Luft
mit 10 m Schlauch, 8 mm (5/16")
max. 12 bar
temperatur: -5°/+40°C
Gehäuse in massiver Aludruckguss-Ausführung, Farbe silber.

Enrouleur de tuyau MIB 813/8/S pour air
avec tuyau 10 m, 8 mm (5/16")
max. 12 bar
temperature: -5 / +40°C
enveloppe d'exécution massive, en alu moulé sous pression



MIBAG 
Energiezuführungen

MIBAG AG
Energiezuführungen
Weberrütistrasse 10
info@mibag.ch

CH-8833 Samstagern
Tel. 043 888 15 55
Fax 043 888 15 56
www.mibag.ch