



Monté fixe



Accessoires: Plaque pivotante en inox AISI 304

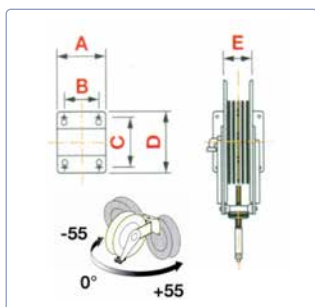
Tuyaux		Raccords	Joint	Charnière	Axe
Caoutch. ● noir	Anti-salissure	Acier galvanisé	Viton® Teflon®	Inox AISI 304	Inox AISI 304
					



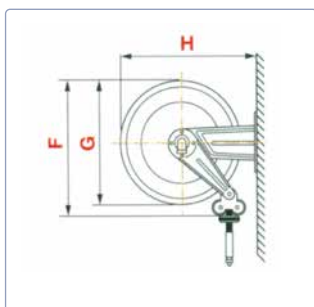
Enrouleur de tuyau		Plaque pivotante		Longueur	Tuyau Ø	Int.	Ext.
8332.350	CHF 598.00 	843006	CHF 97.00 	sans		F3/8"G	F3/8"G
8392.350	CHF 675.00 	843006	CHF 97.00 	sans		F3/8"G	F3/8"G
8392.352	CHF 982.00 	843006	CHF 97.00 	17 m	5/16"/8mm	F3/8"G	F3/8"G
8434.350	CHF 838.00 	843006	CHF 97.00 	sans		F3/8"G	F1/2"G
8432.354	CHF 1'225.00 	843006	CHF 97.00 	18 m	3/8"/9.5mm	F3/8"G	F3/8"G
8433.354	CHF 1'225.00 	843006	CHF 97.00 	18 m	3/8"/9.5mm	F3/8"G	F3/8"G
8534.350	CHF 1'108.00 	853006	CHF 111.00 	sans		F3/8"G	F1/2"G
8532.352	CHF 1'632.00 	853006	CHF 111.00 	25 m	3/8"/9.5mm	F3/8"G	F3/8"G
8533.352	CHF 1'673.00 	853006	CHF 111.00 	25 m	3/8"/9.5mm	F3/8"G	F3/8"G
8544.350	CHF 1'172.00 	854006	CHF 287.00 	sans		F3/8"G	F1/2"G
8564.350	CHF 2'048.00 	856007	CHF 805.00 	sans		F3/8"G	F1/2"G

■ Anti-salissure, tuyau non-toxique
■ V4A

Conforme à la directive II 2 GD



Dimensions version pivotante



Art.	A	B	C	D	E	F	G	H	I
S. 330	208	162	118	165	110	355	350	459	20
S. 390	208	162	118	165	110	400	390	504	20
S. 430	208	162	118	165	115	460	420	554	20
S. 530	208	162	118	165	115	550	510	654	20
S. 540	300	218	226	268	190	550	510	702	0
S. 560	488	399	238	272	368	550	510	578	0